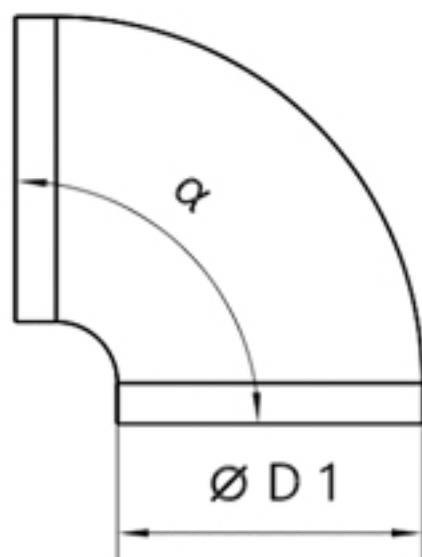


KOLANO TŁOCZONE



SREDNICA $\varnothing D1$ mm	KĄT stopnie α
80; 100; 125; 150; 160; 180; 200;	45; 90;
TOLERANCJA WYMIARÓW wg PN-EN 1506:2001	

Kolano tłoczone może być używane przy rurach SPIRO, jak i innych przewodów okrągłych. Tłoczony kształt zapewnia mniejsze opory i spadki ciśnień. Kolana są wykonywane jedynie o kącie 45 i 90 stopni.

OKRĄGŁE ELEMENTY WENTYLACYJNE PRODUKOWANE SĄ ZGODNIE Z OTRZYMANĄ OD ZAMAWIAJĄCEGO SPECYFIKACJĄ, WYMIARY NIE SĄ USYSTEMATYZOWANE CO W PRAKTYCE OZNACZA, ŻE WYKONUJEMY DOWOLNY WYMIAR.